

EAC

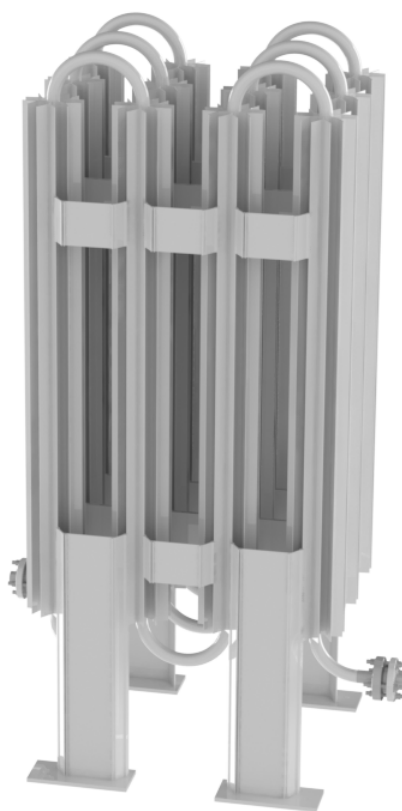


КРИОТЕХ

*Испаритель атмосферный стационарный
ИАС-70/4*

КРИО.301231.040 ПС

Паспорт



Новочеркасск

2022г

Содержание

1. Основные сведения.
2. Основные технические данные и характеристики
3. Комплектность.
4. Ресурсы, сроки службы и хранения, гарантии изготовителя.
5. Консервация.
6. Свидетельство об упаковке.
7. Свидетельство о приемке.
8. Сведения об утилизации.
9. Приложение

Перв. примен.

Справ. №

Подп. и дата

Инв. № дубл.

Взам. инв. №

Подп. и дата

Инв. № подл.

| Изм. | Лист | № докум. | Подп. | Дата |
|----------|------|----------|-------|------|
| Разраб. | | Вовренюк | | |
| Проб. | | Богачёв | | |
| Н.контр. | | Вовренюк | | |
| Утв. | | | | |

КРИО.301231.040 ПС

Испаритель атмосферный стационарный
ИАС-70/4
Паспорт

| Лит. | Лист | Листов |
|----------------------|------|--------|
| | 2 | 13 |
| ООО "КРИОТЕХ" | | |

1. Общие сведения

Испаритель атмосферный стационарный ИАС-70/4 изготовлен в соответствии с ТР ТС 032/2013 и ТУ 28.99.39-001-27208177-2019 и комплектом технической документации.

Дата изготовления _____

Изготовитель **ООО "КРИОТЕХ"**, 346400, Россия,
Ростовской области, г. Новочеркасск, пр.
Ермака, 106, оф.502

Заводской номер _____

Испаритель сертифицирован.

Сертификат соответствия № ЕАЭС N RU Д-RU.РА 01.В.81311/22.

Соответствует требованиям Технического регламента

Таможенного союза ТР ТС 032/2013 "О безопасности оборудования, работающего под избыточным давлением"

Срок действия сертификата до 14.02.2027г.

Испаритель предназначен для газификации криогенных жидкостей
(Кислород, азот, аргон и другие продукты разделения воздуха).

| | | | | | | |
|--------------|--------------|--------------|--------------|--------------|---------------------|------|
| Инв. № подл. | Подп. и дата | Взам. инв. № | Инв. № дубл. | Подп. и дата | КРИО.301231.04.0 ПС | Лист |
| | | | | | | 3 |
| Изм. | Лист | № докум. | Подп. | Дата | | |

2. Основные технические характеристики

2.1 Основные технические характеристики испарителя атмосферного стационарного ИАС-70/4 приведены в таблице 1.

Таблица 1

| | |
|---|--|
| Климатическое исполнение по ГОСТ 15150-69 | УХЛ 4 |
| Рабочая среда газа | Кислород, азот, аргон и другие продукты разделения воздуха |
| Рабочее давление P_r , МПа, не более: | 4 |
| Пробное давление P_n , МПа, не более: | 4,5 |
| Объемная производительность, $\text{нм}^3/\text{ч}$ | 70 |
| Рабочая температурного газа, °С | недорекуперация газа на выходе не более 20* |
| Температура окружающей среды, при которой гарантируется нормальная работа установки, °С | от минус 40 до плюс 50 |
| Масса испарителя, кг, не более | 75 |
| Срок службы, лет | 20 |
| Габариты испарителя, мм | |
| Ширина x Высота x Глубина | 1030x1700x650 |

* - при работе испарителя не более 8 часов подряд, при влажности окружающего воздуха не более 70% и температуре -40 °С.

| | | | | | | | | | | | |
|--------------|--------------|--------------|--------------|--------------|------|------|----------|-------|------|---------------------|------|
| Инв. № подл. | Подп. и дата | Взам. инв. № | Инв. № дубл. | Подп. и дата | Изм. | Лист | № докум. | Подп. | Дата | КРИО.301231.04.0 ПС | Лист |
| | | | | | | | | | | | 4 |

3. Комплектность

3.1 Комплектность приведена в таблице 2

Таблица 2

| Обозначение | Наименование | Кол-во | Примечание |
|--------------------|---|--------|------------|
| | Оборудование | | |
| ИАС-70/4 | Испаритель атмосферный стационарный | 1 | |
| | Документация эксплуатационная | | |
| КРИО.301231.040 РЭ | Испаритель атмосферный стационарный ИАС-70/4 Руководство по эксплуатации | 1 | |
| КРИО.301231.040 ПС | Испаритель атмосферный стационарный ИАС-70/4 Паспорт | 1 | |

| | |
|--------------|--------------|
| Инд. № подл. | Подп. и дата |
| Взам. инв. № | Инд. № дубл. |
| Подп. и дата | |
| Инд. № подл. | Подп. и дата |

| | | | | | | |
|------|------|----------|-------|------|--------------------|------|
| Изм. | Лист | № докум. | Подп. | Дата | КРИО.301231.040 ПС | Лист |
| | | | | | | 5 |

4. Ресурс, срок службы и хранения, гарантия изготовителя

4.1 Срок службы испарителя - 20 лет.

4.2 Производитель гарантирует работоспособность испарителя при соблюдении потребителем правил эксплуатации и хранения в соответствии с эксплуатационной документацией в течении 12 месяцев с даты передачи оборудование Покупателю.

4.3 Гарантийный срок хранения без переконсервации - 12 месяцев с момента изготовления.

| | | | | | | |
|--------------|--------------|--------------|--------------|--------------|---------------------|------|
| Инд. № подл. | Подп. и дата | Взам. инв. № | Инд. № дубл. | Подп. и дата | КРИО.301231.04.0 ПС | Лист |
| Изм. | Лист | № докум. | Подп. | Дата | | 6 |

6. Свидетельство об упаковке

Испаритель атмосферный стационарный ИАС-70/4,
зав. № _____, упакован в ООО "КРИОТЕХ" согласно ТУ
28.99.39-001-27208177-2019.

Категория упаковки по ГОСТ 23170-78 КУ-0 (пленка
поэтиленовая, обрешетка древесная).

подаись

" " _____ 20 г.

| | | | | | | | | | |
|--------------|--------------|--------------|--------------|--------------|---------------------|--|--|--|------|
| Инд. № подл. | Подп. и дата | Взам. инв. № | Инд. № дубл. | Подп. и дата | КРИО.301231.04.0 ПС | | | | Лист |
| Изм. | Лист | № докум. | Подп. | Дата | | | | | 8 |

7. Свидетельство о приемке

Испаритель атмосферный стационарный ИАС-70/4,
зав. № _____, соответствует ТР ТС 032/2013 и признан
годным для эксплуатации.

М.П. _____ " ____ " 20 ____ г.

| | | | | | | |
|--------------|--------------|--------------|--------------|--------------|---------------------|-----------|
| Инд. № подл. | Подп. и дата | Взам. инв. № | Инд. № дудл. | Подп. и дата | КРИО.301231.04.0 ПС | Лист |
| | | | | | | 9 |
| Изм. | Лист | № докум. | Подп. | Дата | Копировал | Формат А4 |

8. Сведения об утилизации

При выработке испарителем гарантийного срока эксплуатации (при невозможности продления сроков эксплуатации) проводится вывод из эксплуатации и утилизации.

Утилизацию испарителей необходимо производить способом, исключающим возможность их восстановления и дальнейшей эксплуатации.

При утилизации испарителя персонал должен действовать в соответствии с требованиями Федерального закона "О промышленной безопасности опасных производственных объектов" от 21.07.1997 №116 - ФЗ, ГОСТ Р 51769-2001 "Ресурсосбережение. Обращение с отходами. Документирование и регулирование деятельности по обращению с отходами производства и потребления. Основные положения", СП 2.1.7.1386-03 "Санитарные правила по определению класса опасности токсичных отходов производства и потребления" и другими действующими нормативными документами.

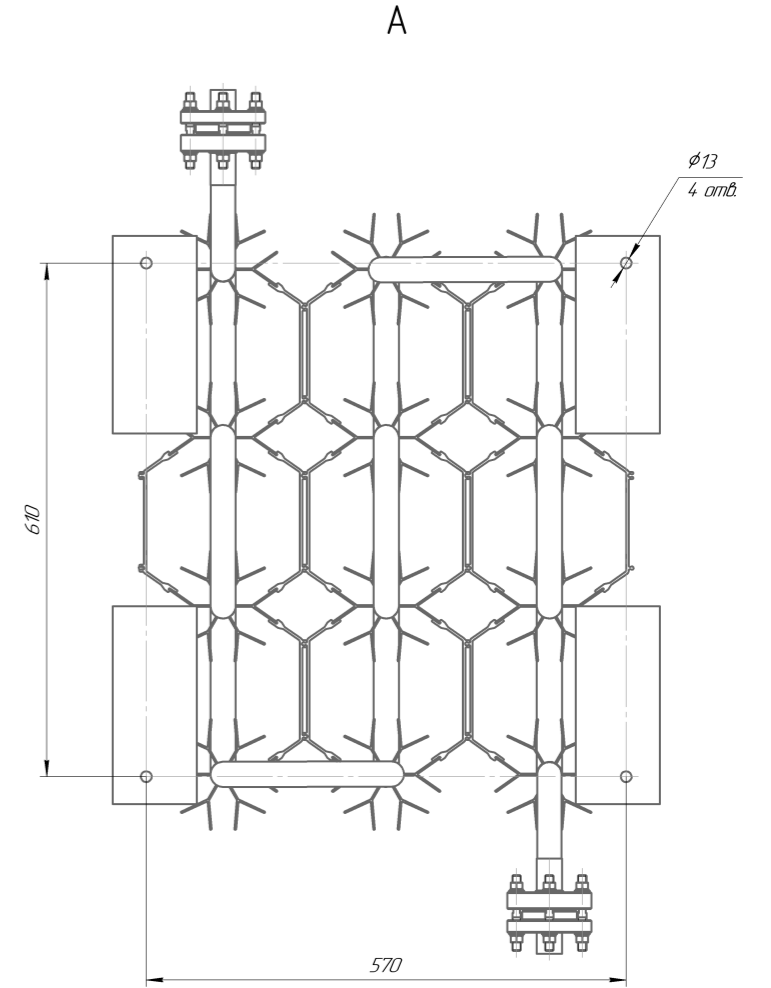
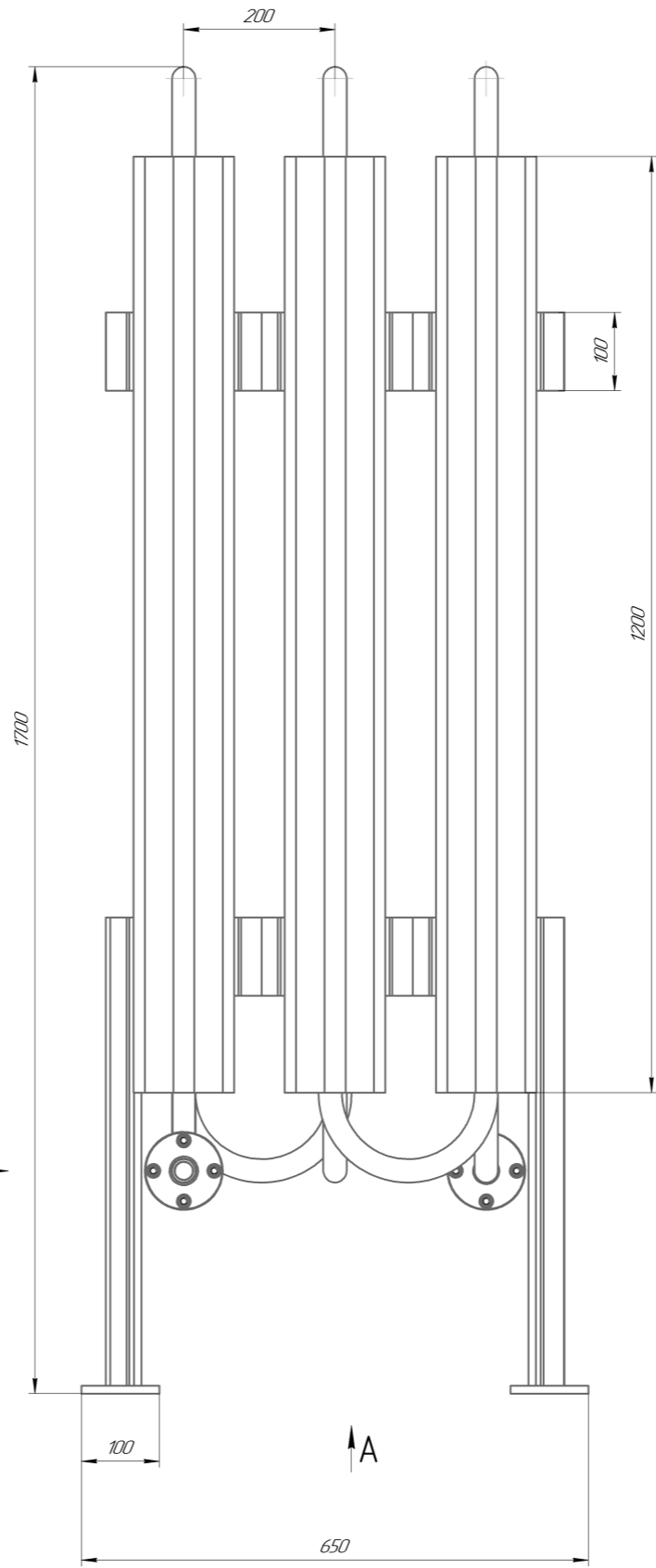
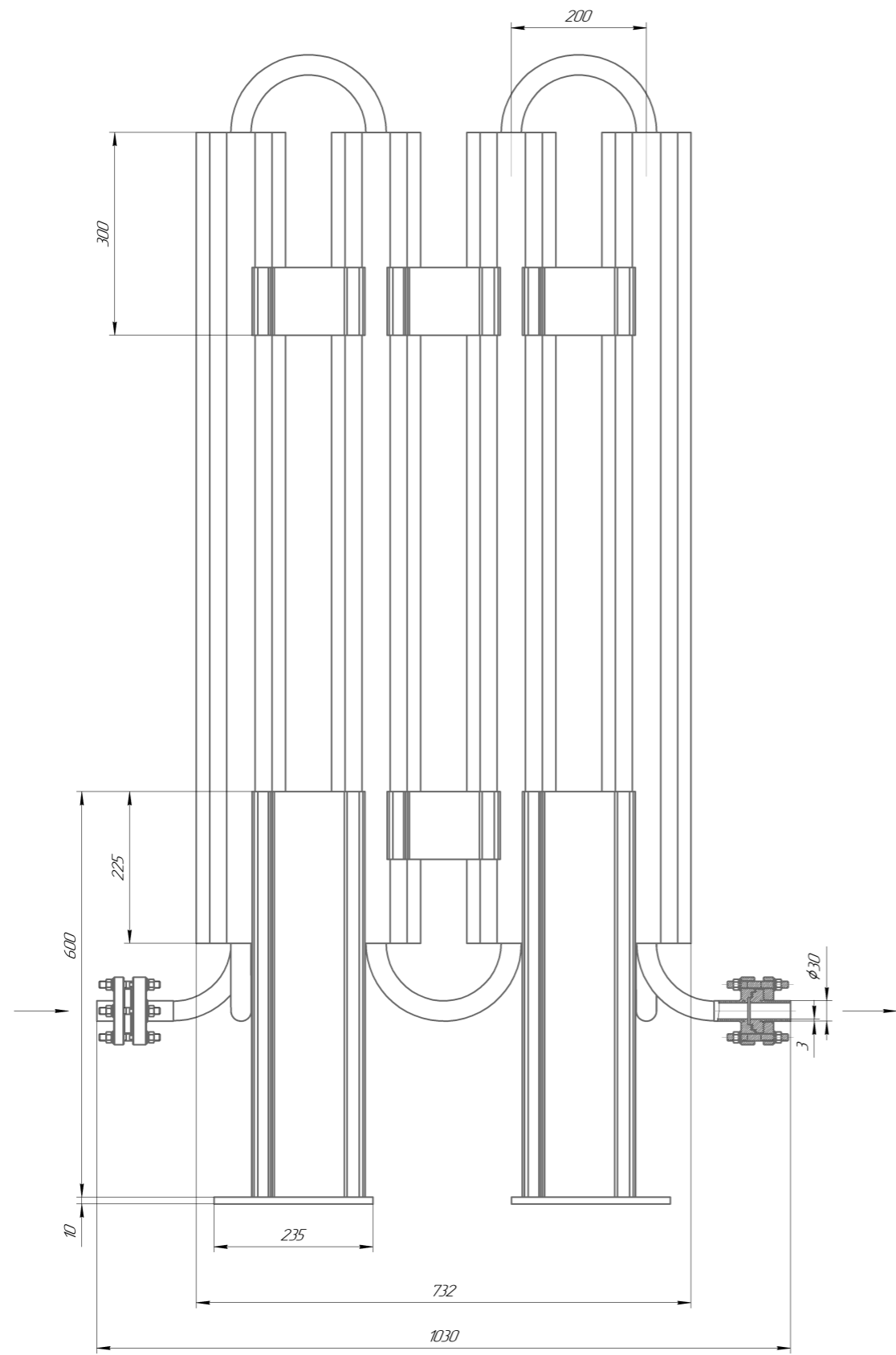
Детали и узлы испарителя не выделяют вредных веществ, в процессе эксплуатации и хранения и не представляют опасности для жизни, здоровья людей и окружающей среды.

| | | | | | | |
|--------------|--------------|--------------|--------------|--------------|---------------------|------|
| Инд. № подл. | Подп. и дата | Взам. инв. № | Инд. № дубл. | Подп. и дата | КРИО.301231.04.0 ПС | Лист |
| Изм. | Лист | № докум. | Подп. | Дата | | 10 |

Приложение

| | | | | | | |
|--------------|--------------|--------------|--------------|--------------|---------------------|------|
| Инв. № подл. | Подп. и дата | Взам. инв. № | Инв. № дудл. | Подп. и дата | КРИО.301231.04.0 ПС | Лист |
| Изм. | Лист | № докум. | Подп. | Дата | | 11 |

КРИО.301231.04.0 ГЧ



| | | | | |
|--------|------|----------|------|------|
| Изд. № | Лист | № докум. | Лист | Дата |
| Изд. № | Лист | № докум. | Лист | Дата |
| Изд. № | Лист | № докум. | Лист | Дата |
| Изд. № | Лист | № докум. | Лист | Дата |
| Изд. № | Лист | № докум. | Лист | Дата |
| Изд. № | Лист | № докум. | Лист | Дата |
| Изд. № | Лист | № докум. | Лист | Дата |
| Изд. № | Лист | № докум. | Лист | Дата |
| Изд. № | Лист | № докум. | Лист | Дата |
| Изд. № | Лист | № докум. | Лист | Дата |

| | | | | |
|---------------------|----------|--------|------|------------------------------|
| КРИО.301231.04.0 ГЧ | | | | |
| Изд./Лист | № докум. | Лист | Дата | Испаритель атмосферный |
| Разработ | Водоренж | | | стационарный ИАС-70мЗч-4 МПа |
| Проб | Богачев | | | Габаритный чертеж |
| Лектор | Богачев | | | |
| Лектор | Водоренж | | | |
| Унб | | | | |
| Лист | Масса | Листов | Т | ООО "КРИОТЕХ" |
| | 70,92 | 14 | | |
| Копирован | | | | Формат А1 |

ЕВРАЗИЙСКИЙ ЭКОНОМИЧЕСКИЙ СОЮЗ ДЕКЛАРАЦИЯ О СООТВЕТСТВИИ



Заявитель Общество с ограниченной ответственностью "КРИОТЕХ"

Адрес места нахождения: 346400, Россия, область Ростовская, город Новочеркасск, проспект Ермака, дом 106, офис 502, основной государственный регистрационный номер: 1176196011705, номер телефона: +78632960587, +79289577655, адрес электронной почты: sgyoros@gmail.com

в лице Генерального директора Богачева Валентина Олеговича

заявляет, что Трубопроводы и испарители атмосферные, работающие под избыточным давлением: рабочей средой жидкость группы 1, максимально допустимым рабочим давлением 40 Мпа, диаметром до 400 миллиметров, категория оборудования 2, серия: ИС, САИ, ИА, ИАС.

изготовитель Общество с ограниченной ответственностью "КРИОТЕХ"

Место нахождения и адрес места осуществления деятельности по изготовлению продукции: 346400, Россия, область Ростовская, город Новочеркасск, ул. Трамвайная, дом 59.

Продукция изготовлена в соответствии с ТУ 28.99.39-001-27208177-2019 «Установки газификационные»

Код ТН ВЭД ЕАЭС 7306

Серийный выпуск

соответствует требованиям

ТР ТС 032/2013 "О безопасности оборудования, работающего под избыточным давлением"

Декларация о соответствии принята на основании

Протокол испытаний № SL-0222-399 от 14.02.2022 г. выдан ИСПЫТАТЕЛЬНОЙ ЛАБОРАТОРИЕЙ

Общества с ограниченной ответственностью «СПРИНТ», аттестат аккредитации № РОСС

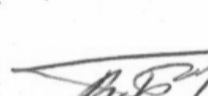
RU.32248.04СЕЛО.1.8

Схема декларирования 1д

Дополнительная информация

Срок службы – 5 лет. Хранить в крытых отапливаемых и вентилируемых помещениях, исключающих воздействие прямых солнечных лучей, атмосферных осадков, при температуре окружающего воздуха от -25 до +35 °С, относительной влажности воздуха до 70%. В помещениях, где хранятся продукция и элементы изделий, не должно быть паров кислот, щелочей. Срок хранения – 5 лет

Декларация о соответствии действительна с даты регистрации по 14.02.2027 включительно


(подпись)



Богачев Валентин Олегович

(Ф.И.О. заявителя)

Регистрационный номер декларации о соответствии: ЕАЭС N RU Д-RU.PA01.B.81311/22

Дата регистрации декларации о соответствии: 15.02.2022

макет №16307 создан в программе "АдвансДокс"
www.advance-docs.ru



| | |
|--------------|--------------|
| Инд. № подл. | Подп. и дата |
| Взам. инв. № | Подп. и дата |
| Инд. № докл. | Подп. и дата |

| | | | | |
|------|------|----------|-------|------|
| Изм. | Лист | № докум. | Подп. | Дата |
|------|------|----------|-------|------|

КРИО.301231040 ПС

Лист
13