

**EAC**

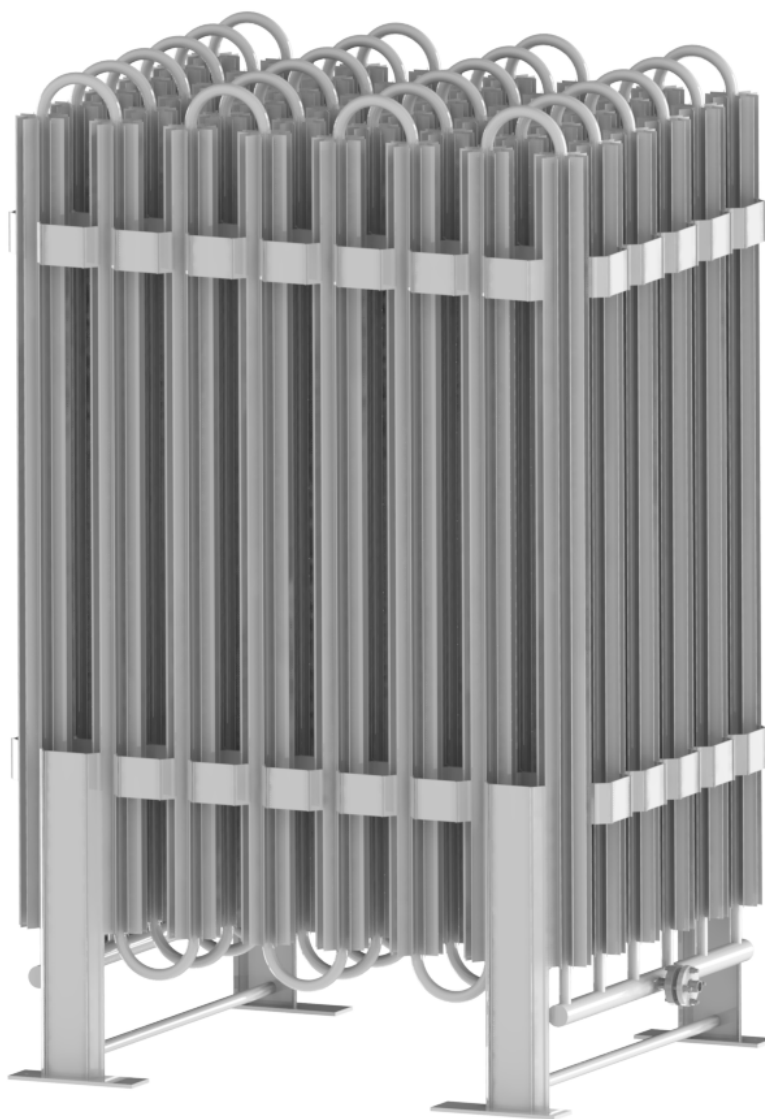


**КРИОТЕХ**

*Испаритель атмосферный стационарный  
ИАС-В-520/20*

*КРИО.301231.066 ПС*

*Паспорт*



*Новочеркасск  
2022г*

# Содержание

1. Основные сведения.
2. Основные технические данные и характеристики
3. Комплектность.
4. Ресурсы, сроки службы и хранения, гарантии изготовителя.
5. Консервация.
6. Свидетельство об упаковке.
7. Свидетельство о приемке.
8. Сведения об утилизации.
9. Приложение

Перв. примен.

Справ. №

Подп. и дата

Инв. № дубл.

Взам. инв. №

Подп. и дата

Инв. № подл.

Изм.	Лист	№ докум.	Подп.	Дата
Разраб.		Янушковский		
Проб.		Вовренюк		
Н.контр.		Богачев		
Утв.				

КРИО.301231.066 ПС

Испаритель атмосферный стационарный  
ИАС-В-520/20  
Паспорт

Лит.	Лист	Листов
	2	13
<b>ООО "КРИОТЕХ"</b>		

# 1. Общие сведения

Испаритель атмосферный стационарный ИАС-В-520/20 изготовлен в соответствии с ТР ТС 032/2013 и ТУ 28.99.39-001-27208177-2019 и комплектом технической документации.

Дата изготовления \_\_\_\_\_

Изготовитель **ООО "КРИОТЕХ"**, 346400, Россия,  
Ростовской области, г. Новочеркасск, пр.  
Ермака, 106, оф.502

Заводской номер \_\_\_\_\_

Испаритель сертифицирован.

Сертификат соответствия № ЕАЭС N RU Д-РУ.РА 01.В.81311/22.

Соответствует требованиям Технического регламента

Таможенного союза ТР ТС 032/2013 "О безопасности оборудования, работающего под избыточным давлением"

Срок действия сертификата до 14.02.2027г.

Испаритель предназначен для газификации криогенных жидкостей (Кислород, азот, аргон и другие продукты разделения воздуха).

Исп. № подл.	Подп. и дата	Взам. инв. №	Инв. № дубл.	Подп. и дата	КРИО.301231.066 ПС	Лист
						3
Изм.	Лист	№ докум.	Подп.	Дата		

## 2. Основные технические характеристики

2.1 Основные технические характеристики испарителя атмосферного стационарного ИАС-В-520/20 приведены в таблице 1.

Таблица 1

Климатическое исполнение по ГОСТ 15150-69	УХЛ 4
Рабочая среда газа	Кислород, азот, аргон, кислород и другие продукты разделения воздуха
Рабочее давление $P_r$ , МПа, не более:	20.0
Пробное давление $P_p$ , МПа, не более:	22.0
Объемная производительность, $\text{нм}^3/\text{ч}$	520
Рабочая температурного газа, °C	недорекуперация газа на выходе не более 20*
Температура окружающей среды, при которой гарантируется нормальная работа установки, °C	от минус 40 до плюс 50
Масса испарителя, кг, не более	595
Срок службы, лет	20
Габариты испарителя, мм	
Ширина x Высота x Глубина	1670x2495x1255

\* - при работе испарителя не более 8 часов подряд, при влажности окружающего воздуха не более 70% и температуре -40 °C.

Инд. № подл.	Подп. и дата
Взам. инв. №	Инд. № докл.
Подп. и дата	
Инд. № подл.	

Изм.	Лист	№ док.м.	Подп.	Дата
------	------	----------	-------	------

КРИО.301231.066 ПС

Лист

4

### 3. Комплектность

3.1 Комплектность приведена в таблице 2

Таблица 2

Обозначение	Наименование	Кол-во	Примечание
	<b>Оборудование</b>		
ИАС-В-520/20	Испаритель атмосферный стационарный	1	
	<b>Документация эксплуатационная</b>		
КРИО.301231.066 РЭ	Испаритель атмосферный стационарный ИАС-В-520/20 Руководство по эксплуатации	1	
КРИО.301231.066 ПС	Испаритель атмосферный стационарный ИАС-В-520/20 Паспорт	1	

Инд. № подл.	Подп. и дата
Взам. инв. №	Инд. № дубл.
Подп. и дата	
Инд. № подл.	Подп. и дата

Изм.	Лист	№ докум.	Подп.	Дата	КРИО.301231.066 ПС	Лист
						5

## 4. Ресурс, срок службы и хранения, гарантия изготовителя

4.1 Срок службы испарителя - 20 лет.

4.2 Производитель гарантирует работоспособность испарителя при соблюдении потребителем правил эксплуатации и хранения в соответствии с эксплуатационной документацией в течении 12 месяцев с даты передачи оборудование Покупателю.

4.3 Гарантийный срок хранения без переконсервации - 12 месяцев с момента изготовления.

Инд. № подл.	Подп. и дата	Взам. инв. №	Инд. № дубл.	Подп. и дата	КРИО.301231.066 ПС	Лист
Изм.	Лист	№ докум.	Подп.	Дата		6



## 6. Свидетельство об упаковке

*Испаритель атмосферный стационарный ИАС-В-520/20,  
зав. № \_\_\_\_\_, упакован в ООО "КРИОТЕХ" согласно ТУ  
28.99.39-001-27208177-2019.*

*Категория упаковки по ГОСТ 23170-78 КУ-0 (пленка  
поэтиленовая, обрешетка древесная).*

\_\_\_\_\_  
*подаись*

"        "        \_\_\_\_\_ 20 \_\_\_\_ г.

Инв. № подл.	Подп. и дата	Взам. инв. №	Инв. № дудл.	Подп. и дата	<i>КРИО.301231.066 ПС</i>				Лист
Изм.	Лист	№ докум.	Подп.	Дата					8



## 7. Свидетельство о приемке

Испаритель атмосферный стационарный ИАС-В-520/20,  
зав. № \_\_\_\_\_, соответствует ТР ТС 032/2013 и признан  
годным для эксплуатации.

М.П. \_\_\_\_\_ " \_\_\_\_ " 20 \_\_\_\_ г.

Инд. № подл.	Подп. и дата	Взам. инв. №	Инд. № д/д/д	Подп. и дата	КРИО.301231.066 ПС	Лист
Изм.	Лист	№ докум.	Подп.	Дата		9

## 8. Сведения об утилизации

При выработке испарителем гарантийного срока эксплуатации (при невозможности продления сроков эксплуатации) проводится вывод из эксплуатации и утилизации.

Утилизацию испарителей необходимо производить способом, исключающим возможность их восстановления и дальнейшей эксплуатации.

При утилизации испарителя персонал должен действовать в соответствии с требованиями Федерального закона "О промышленной безопасности опасных производственных объектов" от 21.07.1997 №116 - ФЗ, ГОСТ Р 51769-2001 "Ресурсосбережение. Обращение с отходами. Документирование и регулирование деятельности по обращению с отходами производства и потребления. Основные положения", СП 2.1.7.1386-03 "Санитарные правила по определению класса опасности токсичных отходов производства и потребления" и другими действующими нормативными документами.

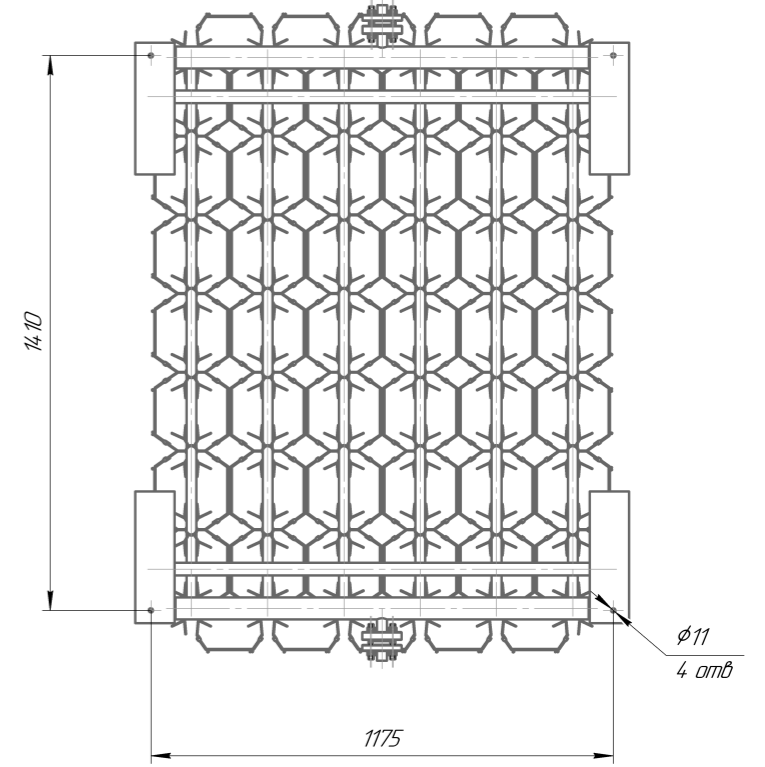
Детали и узлы испарителя не выделяют вредных веществ, в процессе эксплуатации и хранения и не представляют опасности для жизни, здоровья людей и окружающей среды.

Инд. № подл.	Подп. и дата	Взам. инв. №	Инд. № дубл.	Подп. и дата	КРИО.301231.066 ПС	Лист
Изм.	Лист	№ докум.	Подп.	Дата		10

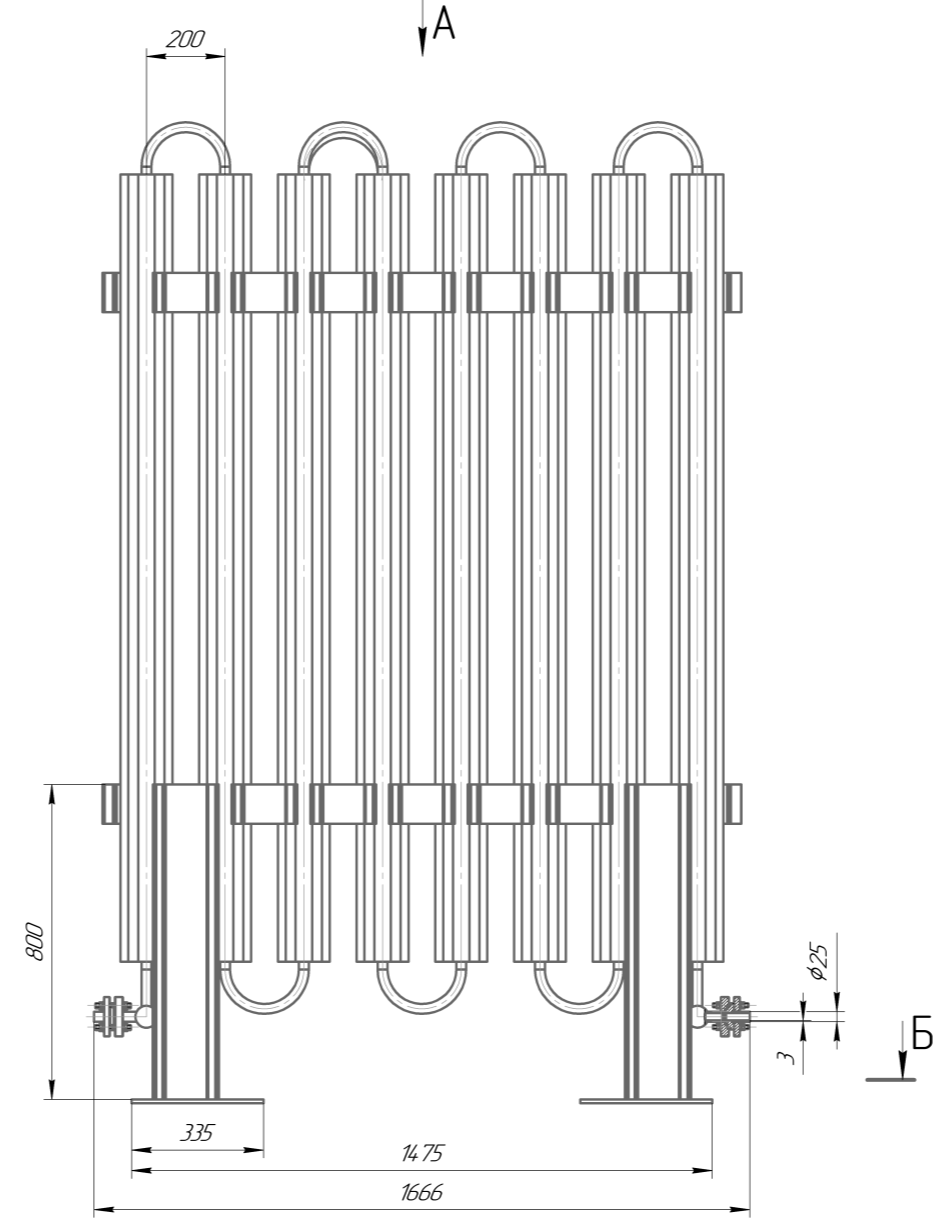
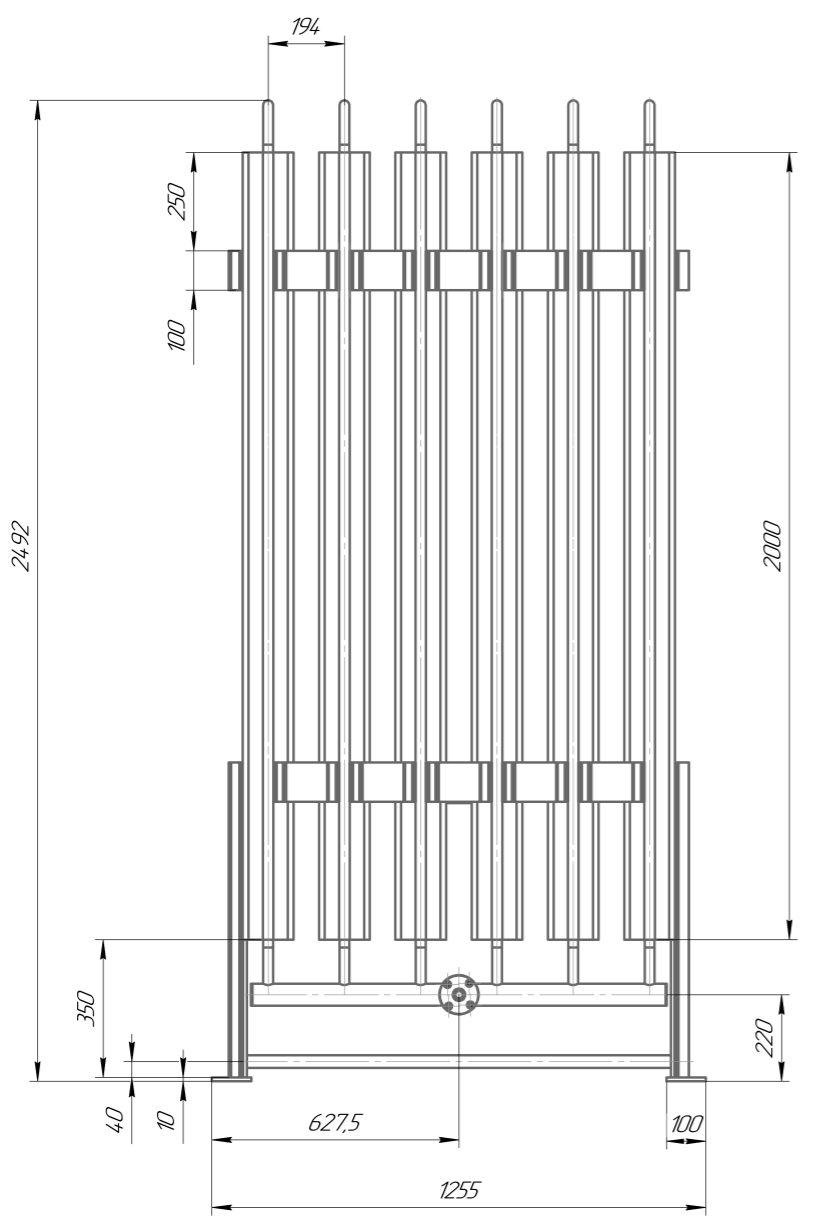
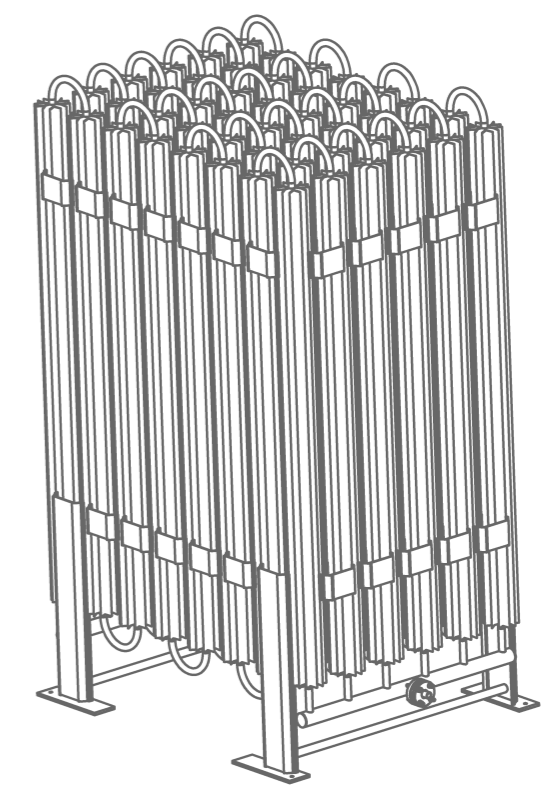
# Приложение

Инв. № подл.	Подп. и дата	Взам. инв. №	Инв. № дудл.	Подп. и дата	КРИО.301231.066 ПС	Лист
Изм.	Лист	№ докум.	Подп.	Дата		11

A(1:10)



Вид оδццц (1:15)



# ЕВРАЗИЙСКИЙ ЭКОНОМИЧЕСКИЙ СОЮЗ ДЕКЛАРАЦИЯ О СООТВЕТСТВИИ



**Заявитель** Общество с ограниченной ответственностью "КРИОТЕХ"

Адрес места нахождения: 346400, Россия, область Ростовская, город Новочеркасск, проспект Ермака, дом 106, офис 502, основной государственный регистрационный номер: 1176196011705, номер телефона: +78632960587, +79289577655, адрес электронной почты: cryogros@gmail.com

**в лице** Генерального директора Богачева Валентина Олеговича

**заявляет, что** Трубопроводы и испарители атмосферные, работающие под избыточным давлением: рабочей средой жидкость группы 1, максимально допустимым рабочим давлением 40 Мпа, диаметром до 400 миллиметров, категория оборудования 2, серия: ИС, САИ, ИА, ИАС.

**изготовитель** Общество с ограниченной ответственностью "КРИОТЕХ"

Место нахождения и адрес места осуществления деятельности по изготовлению продукции: 346400, Россия, область Ростовская, город Новочеркасск, ул. Трамвайная, дом 59.

Продукция изготовлена в соответствии с ТУ 28.99.39-001-27208177-2019 «Установки газификационные»

Код ТН ВЭД ЕАЭС 7306

Серийный выпуск

**соответствует требованиям**

ТР ТС 032/2013 "О безопасности оборудования, работающего под избыточным давлением"

**Декларация о соответствии принята на основании**

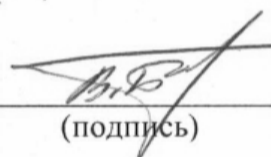
Протокол испытаний № SL-0222-399 от 14.02.2022 г. выдан ИСПЫТАТЕЛЬНОЙ ЛАБОРАТОРИЕЙ Общества с ограниченной ответственностью «СПРИНТ», аттестат аккредитации № РОСС RU.32248.04СЕЛО.1.8

Схема декларирования 1д

**Дополнительная информация**

Срок службы – 5 лет. Хранить в крытых отапливаемых и вентилируемых помещениях, исключая воздействие прямых солнечных лучей, атмосферных осадков, при температуре окружающего воздуха от -25 до +35 °С, относительной влажности воздуха до 70%. В помещениях, где хранятся продукция и элементы изделий, не должно быть паров кислот, щелочей. Срок хранения – 5 лет

**Декларация о соответствии действительна с даты регистрации по 14.02.2027 включительно**

  
(подпись)



Богачев Валентин Олегович  
(Ф.И.О. заявителя)

**Регистрационный номер декларации о соответствии: ЕАЭС N RU Д-RU.PA01.B.81311/22**

**Дата регистрации декларации о соответствии: 15.02.2022**

макет №16307 создан в программе "АдвансДокс"  
www.advance-docs.ru



Инд. № подл.	Подп. и дата
Взам. инв. №	Подп. и дата
Инд. № докл.	Подп. и дата

Изм.	Лист	№ докум.	Подп.	Дата
------	------	----------	-------	------

КРИО.301231.066 ПС

Лист  
13