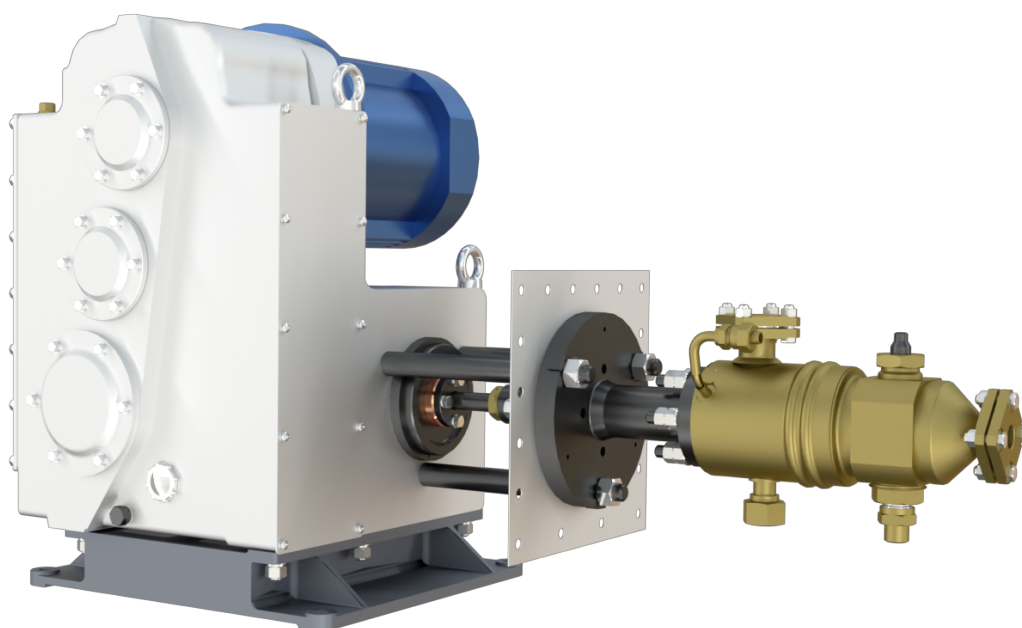


EAC



*Насос сжиженных газов
22 НСГ - 160/20А (КК 2332.00.000)
КРИО.305331.011 ПС
Паспорт*



*г. Новочеркасск
2023*

Содержание

1. Содержание
2. Основные сведения о насосе
3. Основные технические данные
4. Комплектность
5. Ресурсы, сроки службы и хранения и гарантии изготовителя
6. Консервация
7. Свидетельство об упаковывании
8. Свидетельство о приемке
9. Движение изделия в эксплуатации
10. Заметки по эксплуатации и хранению
11. Сведения об утилизации
12. Лист регистрации изменений
13. Габаритный чертеж

Перв. примен.

Справ. №

Подп. и дата

Инв. № докл.

Взам. инв. №

Подп. и дата

Инв. № подл.

					КРИО.305331.011ПС			
<i>Изм.</i>	<i>Лист</i>	<i>№ докум.</i>	<i>Подп.</i>	<i>Дата</i>	Насос сжиженных газов 22 НСГ - 160/20А (КК 2332.00.000) Паспорт	<i>Лит.</i>	<i>Лист</i>	<i>Листов</i>
<i>Разраб.</i>	<i>Вовренюк</i>						2	14
<i>Пров.</i>	<i>Багачёв</i>							
<i>Н.контр.</i>	<i>Вовренюк</i>					ООО "КРИОТЕХ"		
<i>Утв.</i>								

2. Основные сведения о насосе

Насос сжиженных газов 22 НСГ -160/20А (КК 2332.00.000)

Выпущен "___" _____ 20__ г.

Завод изготовитель: ООО "КРИОТЕХ"

Ростовская область, г.Новочеркасск, пр. Ермака, 106, оф. 502

Заводской номер _____

Насос сжиженных газов сертифицирован в системе ГОСТ Р, соответствуют требованиям технического регламента: "Технический регламент о безопасности машин" (Постановление правительства РФ от 15.09.2009г. №753).

ГОСТ Р 52743-2007 (ЕН 809-1998) "Насосы и агрегаты для перекачки жидкостей. Общие требования безопасности".

Инв. № подл.	Подп. и дата
Взам. инв. №	Инв. № дудл.
Подп. и дата	
Инв. № подл.	

_____ должность _____ личная подпись _____ расшифровка подписи

"___" _____ 20__ г.

Изм.	Лист	№ докум.	Подп.	Дата
------	------	----------	-------	------

КРИО.305331.011ПС

Лист
3

3. Основные технические данные.

<i>Наименование параметров</i>	<i>Норма</i>
<i>Объемная подача (средняя за период наполнения емкостей), м³/с (м³/ч)</i>	<i>(16±0,27)*10⁻⁵ (0,576±0,01)</i>
<i>Пределы регулирования (понижения) подачи, %</i>	<i>от 100 до 50</i>
<i>Давление нагнетания, МПа (кгс/см²)</i>	<i>22.5_{-10%} (230_{-10%})</i>
<i>Ход поршня, мм:</i> <i>Рабочий</i> <i>максимальный</i>	<i>95</i> <i>130</i>
<i>Потребляемая мощность, КВт, не более</i>	<i>11</i>
<i>Частота вращения электродвигателя (синхронная), (об/мин)</i>	<i>25(1500)</i>
<i>Охлаждение жидкости (по отношению к температуре кипения при давлении всасывания) перед всасывающим клапаном насоса, (С), не менее</i>	<i>6...8</i>
<i>Габаритные размеры, мм, не более ДхШхВ</i>	<i>1340x785x830</i>
<i>Масса насоса (при не залитом маслом редукторе), кг, не более</i>	<i>480</i>

Инв. № подл.	Подп. и дата
Взам. инв. №	Инв. № докл.
Подп. и дата	

Изм.	Лист	№ докум.	Подп.	Дата
------	------	----------	-------	------

КРИО.305331.011ПС

*Лист
4*

4. Комплектность.

В комплектность насоса сжиженных газов входит:

1. Насос сжиженных газов 22 НСГ - 160/20А;
2. Документация эксплуатационная, состоящая из:
 - 2.1 Паспорт 22 НСГ - 160/20А (КК 2332.00.000)-КРИО.305331.011
ПС
 - 2.2 Формуляр 22 НСГ - 160/20А (КК 2332.00.000)-КРИО.305331.011
ФО
 - 2.3 Руководство по эксплуатации 22 НСГ - 160/20А (КК 2332.00.000) -КРИО.305331.011 ПС;
 - 2.4 Инструкция по консервации и обезжириванию КК 9603 ИК
 - 2.5 Ведомость ЗИП Насоса 22 НСГ - 160/20А (КК 2332.00.000) -КРИО.305331.011 ЗИ

Инв. № подл.	Подп. и дата	Взам. инв. №	Инв. № докл.	Подп. и дата	КРИО.305331.011ПС	Лист
						5
Изм.	Лист	№ докум.	Подп.	Дата		

5. Ресурс, срок службы и хранения и гарантии изготовителя

5.1 Ресурс изделия средний до капитального ремонта - 6 лет.

5.2 Предприятия - изготовитель гарантирует работоспособность насоса при соблюдении потребителем правил эксплуатации и хранения в соответствии с эксплуатационной документацией в течении 1 календарного года либо 2200 часов непрерывной работы, по принципу, что наступит раньше с использованием одиночного комплекта ЗИП.

Гарантийный срок исчисляется со дня ввода в эксплуатацию, но не позднее 6-ти месяцев со дня получения изделия потребителем.

5.3 Гарантийный срок хранения без переконсервации - 1 год для насоса и 3 года для комплекта ЗИП с момента изготовления.

Инв. № подл.	Подп. и дата	Взам. инв. №	Инв. № дудл.	Подп. и дата	
Изм.	Лист	№ докум.	Подп.	Дата	
КРИО.305331.011ПС					Лист
					6

6. Консервация.

<i>Дата</i>	<i>Наименование работы</i>	<i>Срок действия, год</i>	<i>Должность, фамилия и подпись</i>

<i>Инв. № подл.</i>	<i>Подп. и дата</i>	<i>Взам. инв. №</i>	<i>Инв. № докл.</i>

<i>Изм.</i>	<i>Лист</i>	<i>№ докум.</i>	<i>Подп.</i>

КРИО.305331.011ПС

7. Свидетельство об упаковывании.

Насос сжиженных газов 22 НСГ - 160/20А (КК 2332.00.000) -
КРИО.305331.011

Заводской номер: _____

упакован на ООО "КРИОТЕХ", г. Новочеркасск, пр. Ермака, 106, оф.
502 согласно требованиям, предусмотренным действующей
технической документацией.

Дата упаковки _____

Упаковку произвел _____
подпись

Изделия после упаковки принял _____
подпись

Начальник ОТК _____

Инв. № подл.	Подп. и дата	Инв. № докл.	Подп. и дата	Взам. инв. №	Инв. № докл.	Инв. № подл.	Подп. и дата	КРИО.305331.011ПС	Лист
									8
Изм.	Лист	№ докум.	Подп.	Дата	Копировал				Формат А4

8. Свидетельство о приемке.

Насос сжиженных газов 22 НСГ - 160/20А (КК 2332.00.000) -

КРИО.305331.011

заводской номер _____ изготовлен на
ООО"КРИОТЕХ", г. Новочеркасск, пр. Ермака, 106, оф 502.
и принят в соответствии с обязательными требованиями
государственных стандартов, действующей технической
документации и признан годным для эксплуатации.

Начальник ОТК _____

Инв. № подл.	Подп. и дата	Взам. инв. №	Инв. № дудл.	Подп. и дата	КРИО.305331.011ПС	Лист
						9
Изм.	Лист	№ докум.	Подп.	Дата	Копировал	Формат А4

9. Движения изделия в эксплуатации.

Где установлено	Дата снятия	Наработка		Причина снятия	Подпись лица, производившего установку
		С начала эксплуатации	После последнего ремонта		

Инв. № подл.	Подп. и дата	Взам. инв. №	Инв. № дудл.

Изм.	Лист	№ докум.	Подп.

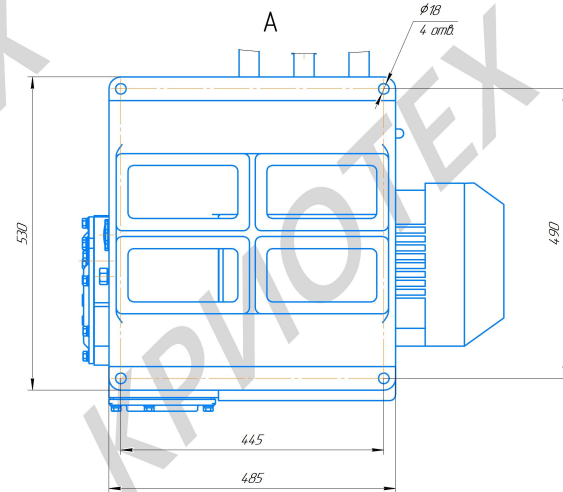
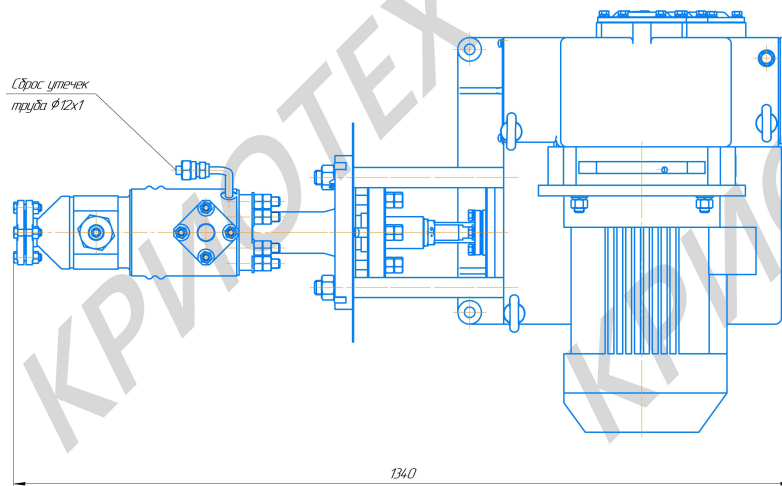
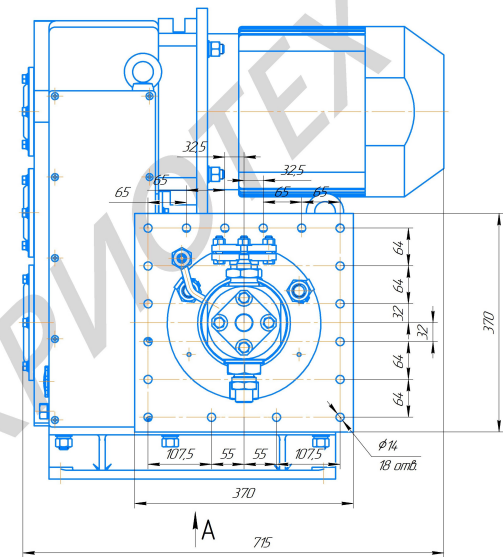
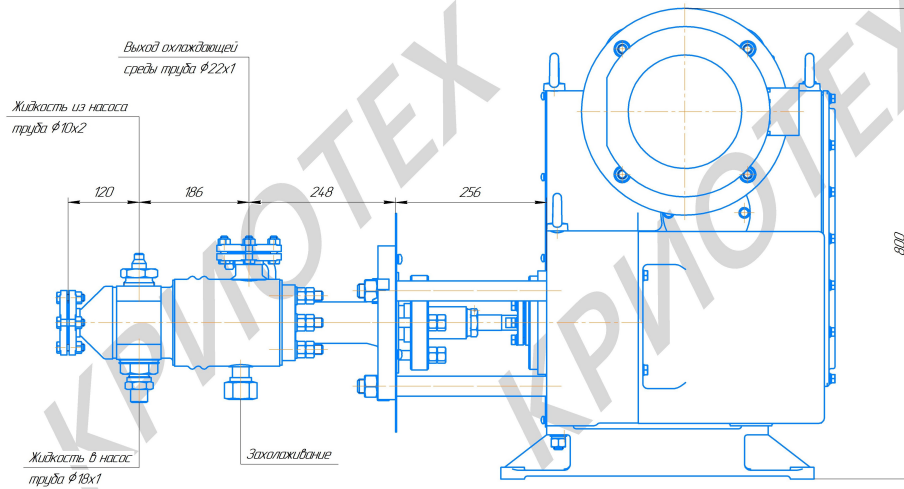
КРИО.305331.011ПС

10. Заметка по эксплуатации и хранению.

Требования безопасности при эксплуатации изложены в "Руководстве по эксплуатации насоса", а также в "Руководстве по эксплуатации на установку", которую комплектует насос сжиженных газов.

Инв. № подл.	Подп. и дата	Взам. инв. №	Инв. № дудл.	Подп. и дата	КРИО.305331.011ПС	Лист
						11
Изм.	Лист	№ докум.	Подп.	Дата		

13. Габаритный чертеж



Инв. № подл.	Подп. и дата
Взам. инв. №	Инв. № дудл.
Подп. и дата	Подп. и дата

Изм.	Лист	№ докум.	Подп.	Дата
------	------	----------	-------	------

КРИО.305331.011ПС

Лист
14

Копировал

Формат А4